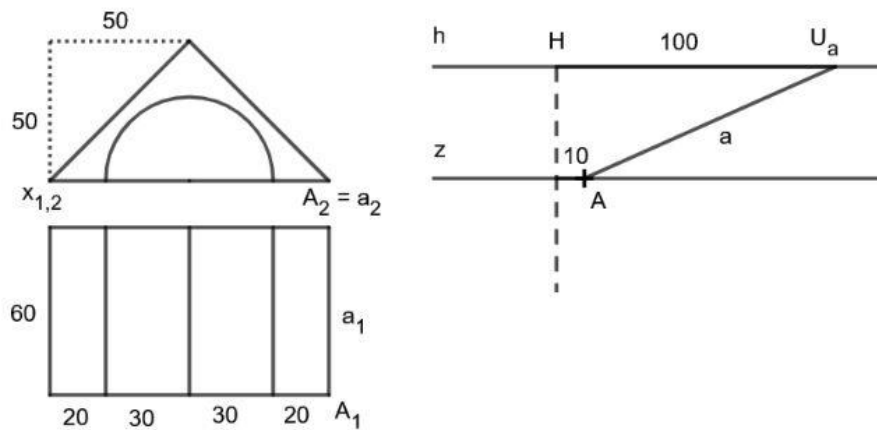
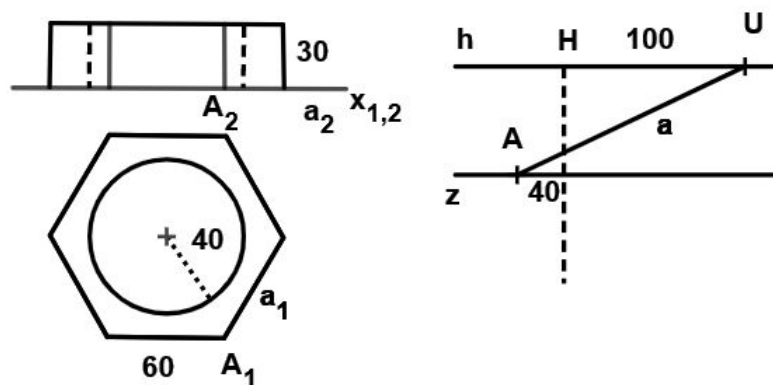


Lineární perspektiva:

1. V $LP(h, z, H, d)$, $v^h = 40$, $d = 160$, zobrazte objekt daný náčrtem. Bod A na přímce a v základní rovině volte podle obrázku. Kružnice sestrojte metodou osmi tečen.



2. V $LP(h, z, H, d)$, $v^h = 50$, $d = 130$, zobrazte objekt daný náčrtem. Jednu hranu volte podle obrázku na přímce a v základní rovině. Kružnice sestrojte metodou osmi tečen.



3. V $LP(h, z, H, d)$, $v^h = 60$, $d = 220$, zobrazte objekt daný náčrtem. Jednu hranu volte podle obrázku na přímce a v základní rovině. Kružnice sestrojte metodou osmi tečen.

